

# POWER-XTRA

Model : Power-Xtra 3.7V Li-Ion 18650 2000 Mah Battery with PCM

Ver: A3

NO: 900.600.503.035

---

## PX-ICR18650-2000 Battery Spec with PCM

Model : PX-ICR18650-20

Stock Code: 900.600.503.035

Nominal Voltage: 3.7V

Capacity: 2000mAh

Draft 起草	Checking 审核	Approved 批准	Customer Confirmation 客户确认
Peter	Chun Qi Zeng		

# POWER-XTRA

Model : Power-Xtra 3.7V Li-Ion 18650 2000 Mah Battery with PCM

Ver: A3

NO: 900.600.503.035

## Revision History 版本记录

Revision 版本	Date 日期	Editor 更改人	Contents 内容
0.0	2016-05-12	Peter	Draft
A0	2016-11-17	Peter	更改排版格式, 增加包装内容
A1	2017-03-07	Peter	增加丝印、包装内容
A2	2017-06-14	Peter	更改抬头, 增加项目号
A3	2017-06-26	Peter	更改标签印字方式及内容

# POWER-XTRA

Model : Power-Xtra 3.7V Li-Ion 18650 2000 Mah Battery with PCM

Ver: A3

NO: 900.600.503.035

---

## 目录

1. Application 应用 .....	4
2. Basic Information 基本信息 .....	4
3. Electrical Characters 电气特性 .....	4
4. Reliability Test Requirements 可靠性测试要求 .....	5
5. Mechanical Drawings 结构图 .....	5
5.1. Drawing of Outline 外框图 .....	5
6. Block Diagram 框图 .....	5
7. Label Drawing 标签图 .....	6
8. Pack 包装 .....	6
9. Test Item 测试项 .....	7

# POWER-XTRA

Model : Power-Xtra 3.7V Li-Ion 18650 2000 Mah Battery with PCM

Ver: A3

NO: 900.600.503.035

## 1. Application 应用

本产品保护板位于负极底部，直径在原电芯的基础上增加了不到 0.5mm；长度在原电芯的基础上增加了不到 5mm。适用于各类手电筒等，要求电池与原电芯尺寸接近但自带保护板的产品。

## 2. Basic Information 基本信息

Description 描述:	Rechargeable Lithium ion battery pack 充锂离子电池
Cell Type 电芯:	ICR18650-20 (Made in China)
Chemistry 化学成份:	Lithium ion 锂离子
Cell configuration 电芯配置:	1P 1S 一并一串
Voltage Nominal 标称电压:	3.7V
Capacity Nominal 标称容量:	2000mAh
Capacity Minimum:	1950mAh
Protection 保护:	

- A. Over Charge Protection 过充保护
- B. Over Discharge Protection 过放保护
- C. Over Current Protection 过流保护
- D. Short Protection 短路保护

## 3. Electrical Characters 电气特性

Charging Method 充电方式	CC-CV 恒流恒压
Charging Voltage 充电电压	4.2±0.5V
Over Charging Protect 过充保护	4.30±0.05V (单电芯)
Standard Charging Current 标准充电电流	1.1A (0.5C)
Max. Charging Current 最大充电电流	1.5A
Cut-off Charging Current 充电结束电流	67mA (0.02C)
Standard Discharging Current 标准放电电流	670mA (0.2C)
Max. Discharging Current 最大放电电流	1.5A
Discharging cut-off Voltage 放电结束电压	3.0V (单电芯)
Over Discharging Protect 过放保护	2.5V±0.05V (单电芯)
Internal Resistance 内阻	<180mOhm
Standard Charge Temperature 标准充电工作温度	0~45°C
Standard Discharge Temperature 标准放电工作温度	-20~60°C
Storage Humidity 存储湿度	65%RH not condensed (无凝结)

# POWER-XTRA

Model : Power-Xtra 3.7V Li-Ion 18650 2000 Mah Battery with PCM

Ver: A3

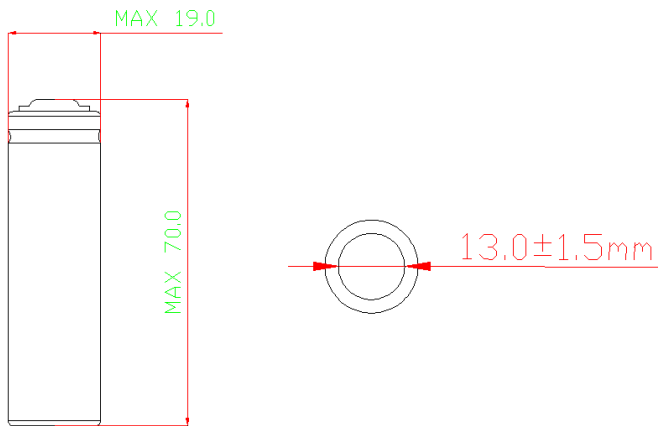
NO: 900.600.503.035

## 4. Reliability Test Requirements 可靠性测试要求

Humidity Test 湿度测试	+60°C 85%RH for 24Hours
High Temperature Test 高温测试	+85°C 1000Hours
Low Temperature Test 低温测试	-25°C 1000Hours

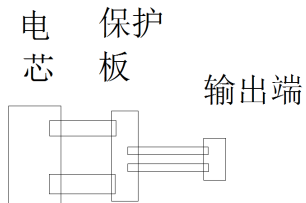
## 5. Mechanical Drawings 结构图

### 5.1. Drawing of Outline 外框图



单位:mm (四孔平帽)

## 6. Block Diagram 框图



# POWER-XTRA

Model : Power-Xtra 3.7V Li-Ion 18650 2000 Mah Battery with PCM

Ver: A3

NO: 900.600.503.035

## 7. Label Drawing 标签图

印字方式：不干胶卷标丝印。尺寸为：73.5\*64mm。2D(Data Matrix)二维码内容为：“8680187000738”。日期丝印或喷码，日期随出货时间更改，YY 为年，MM 为月，如 1505（2015 年 05 月）。内容如下：




## 8. Pack 包装

卡纸飞机盒包装，再装外箱，每箱不超 10KG；客户定制 Logo 纸箱，贴侧唛；外箱 Logo 内容格式如下：

# POWER-XTRA

GS1(EAN.UCC)/ENA-13 Bar code 条形码/侧唛：

贴于纸箱正/背两侧，侧唛尺寸 130\*100mm（侧唛尺寸视情况而定）：

PO NO.	Order 16-8	← 根据每次订单更改
MODEL NO.	900.600.503.035	
QTY	500PCS	← 根据每箱数量更改
DATE	YYYY-MM-DD	← 根据出货日期更改
Made in China		
 8 680187 000738		

# POWER-XTRA

Model : Power-Xtra 3.7V Li-Ion 18650 2000 Mah Battery with PCM

Ver: A3

NO: 900.600.503.035

## 9. Test Item 测试项

Test Items		Rang	Test Quantity 测试数量		
			Defect Class	Test Quantity	Defect Class
Basic Function 基本功能	Charging 充电	OK	AQL(S-1)	AQL(II)	Full 全检
	Discharging 放电	OK	AQL(S-1)	AQL(II)	Full 全检
	Over Current 过电流	2-5A	AQL(S-1)	AQL(II)	Full 全检
	Internal Resistance 内阻	<180mOhm	AQL(S-1)	AQL(II)	Full 全检
	Short Circuit 短路保护	Recoverable 可自恢复 (OK / NG)	AQL(S-1)	AQL(II)	Full 全检
Size 尺寸	Length 长度	<70.0mm	Full 全检	Full 全检	Full 全检
	Width 宽度	<19.0mm	Full 全检	Full 全检	Full 全检
Performance Test 性能测试	Capacity 容量	>3200mAh	Full 全检	Full 全检	Full 全检
	Over Charge Voltage 过充电压	4.25V-4.35V	Full 全检	Full 全检	Full 全检
	Over Discharge Voltage 过放电电压	2.3V-2.5V	Full 全检	Full 全检	Full 全检
	Welding Test	>15N	AQL(S-1)	AQL(II)	Full 全检

