

规格特性表 Spec Chart

项目	标准特性	
型号	LIR1220	
额定电压 (V)	3.60	
标称容量 (mAh)	8 ± 3	

尺寸	直径 (mm)	12.5 ^{-0.2}
	高度 (mm)	2.0 ^{+0.35}
重量 (g)	0.8 ± 0.3	

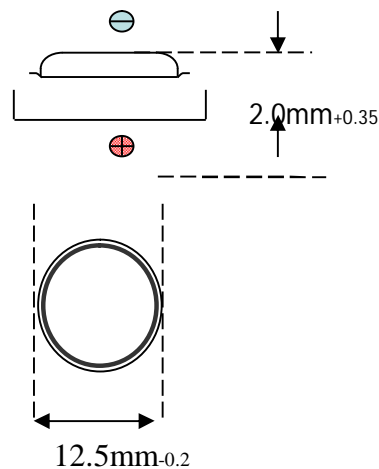


图 1. 不同电流条件下的充电特性

Fig.1 Charging Characteristics at various currents

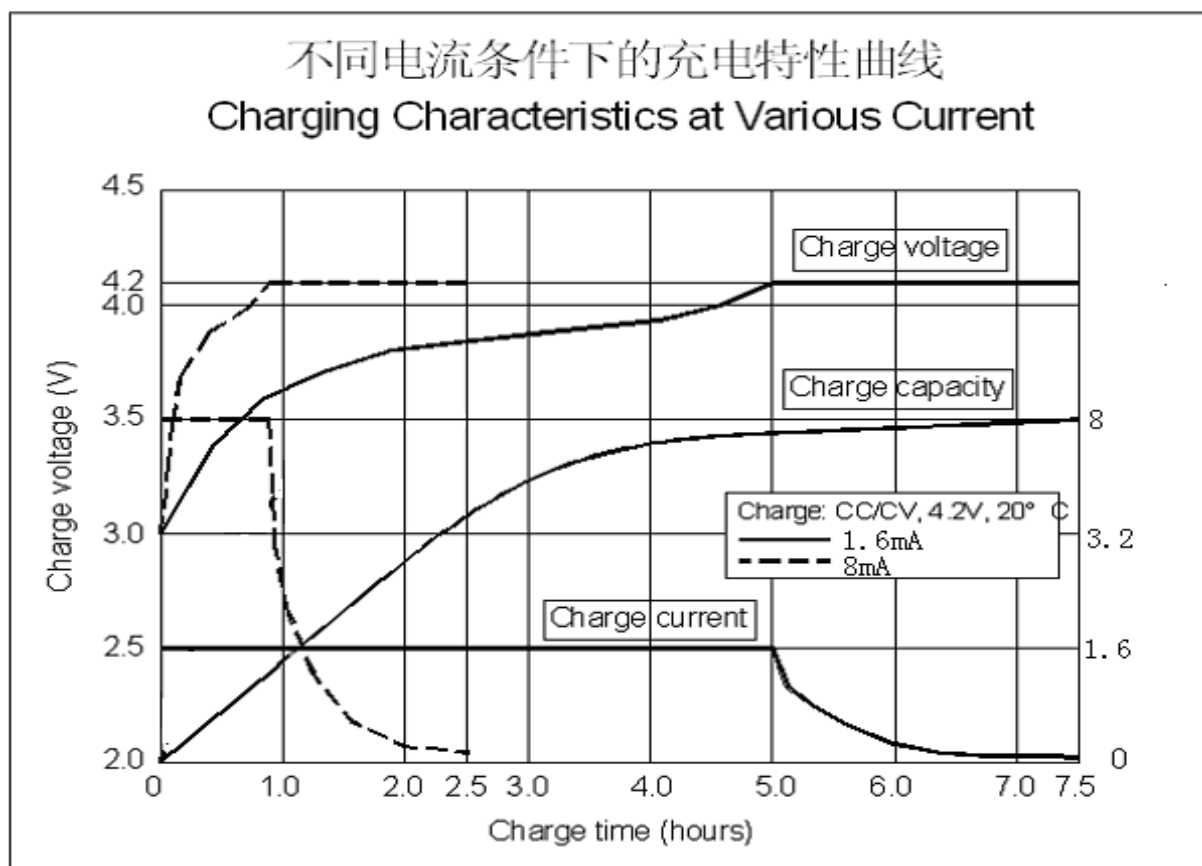


图 2. 不同电流条件下的放电特性

Fig. 2 Discharge Characteristics at various currents

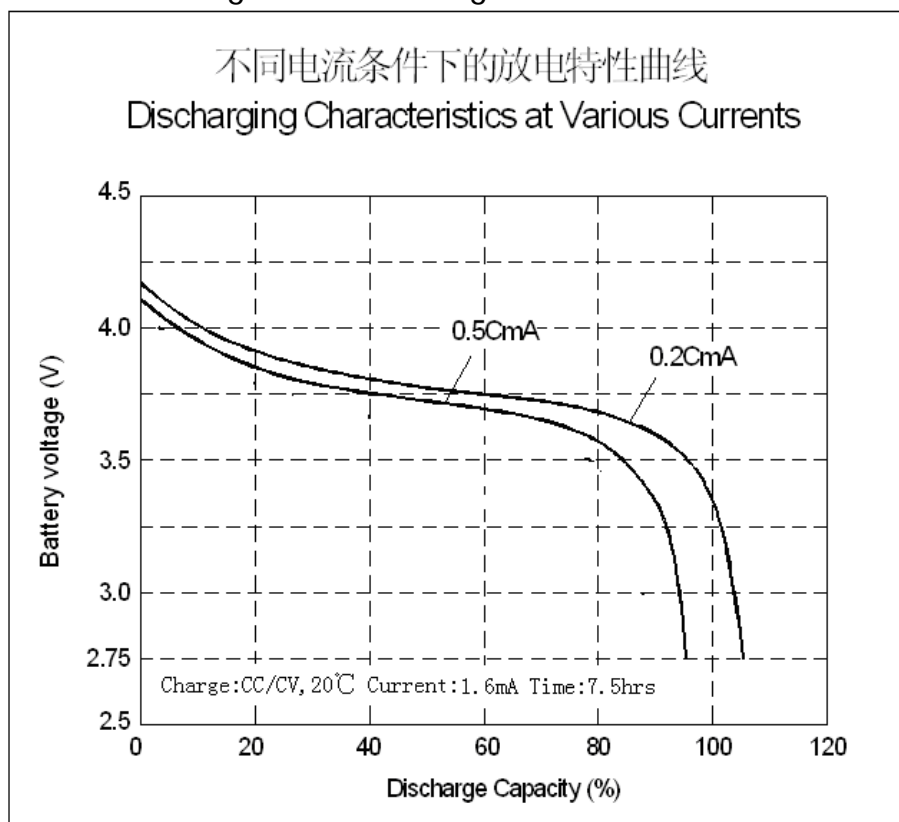


图 3. 不同温度条件下的放电特性

Fig. 3 Discharging Characteristics at various Temperatures

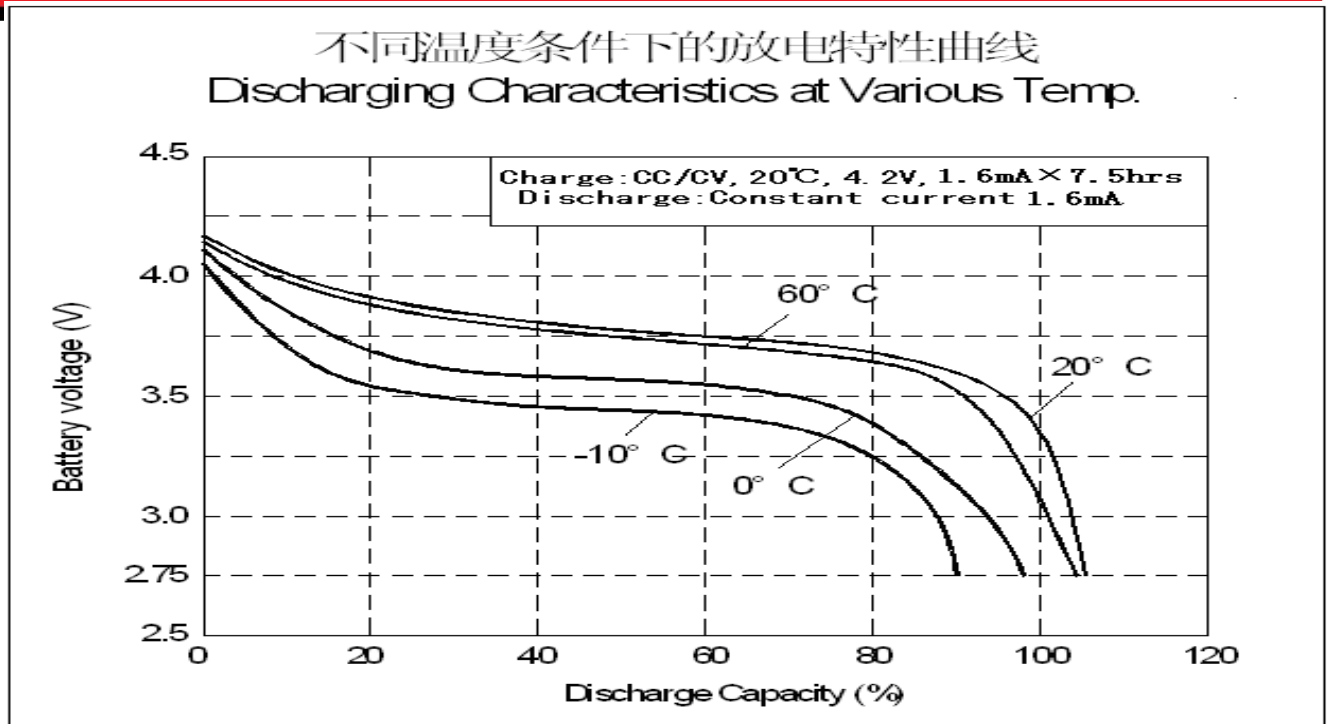


图 4. 自放电保持特性
Fig. 4 Storage Characteristics

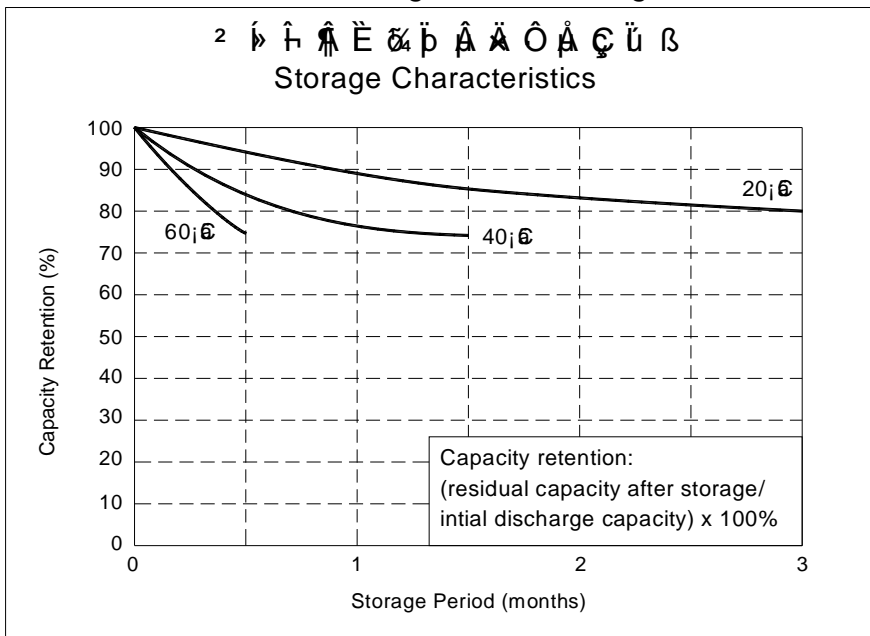


图 5. 循环寿命曲线
Fig. 5 Cycle Life Chart

PX 3.6-LIR1220

3.6V 8mAh
Lithium

POWER-XTRA

循环寿命特性曲线
Cycle Life

